



General purpose, also suitable for stainless steel

# S-TAP

Volume 3.2



NEW SIZES AVAILABLE NOW • NEW SIZES AVAILABLE NOW • NEW SIZES AVAILABLE NOW • NEW SIZES AVAILABLE NOW • NEW SIZES AVAILABLE NOW

Additional  
**SIZES**

M	MF	FORME
G	+0.1	UNC
UNF	RC	

# INDEX

---

## Blind Hole

### Metric

S-SFT	<b>NEW SIZES</b> .....	PAGE 5
S-SFT 6G	<b>NEW</b> .....	PAGE 6
S-SFT 7G	<b>NEW</b> .....	PAGE 7
S-SFT +0.1	<b>NEW</b> .....	PAGE 8
S-SFT (FORM E)	<b>NEW</b> .....	PAGE 9
S-LT-SFT	<b>NEW</b> .....	PAGE 10
S-SFT-LH	<b>NEW</b> .....	PAGE 11
S-SFT-HB Weldon Shank	<b>NEW</b> .....	PAGE 12

### Metric Fine

S-SFT	.....	PAGE 13
S-SFT 6G	<b>NEW</b> .....	PAGE 14

### G (BSP)

S-SFT	<b>NEW</b> .....	PAGE 15
-------	------------------	---------

### UNC

S-SFT	<b>NEW</b> .....	PAGE 16
-------	------------------	---------

### UNF

S-SFT	<b>NEW</b> .....	PAGE 17
-------	------------------	---------

### BSW

S-SFT	<b>NEW</b> .....	PAGE 18
-------	------------------	---------

### BSF

S-SFT	<b>NEW</b> .....	PAGE 19
-------	------------------	---------

### BA

S-SFT	<b>NEW</b> .....	PAGE 20
-------	------------------	---------

### Rc (BSPT)

S-TPT	<b>NEW</b> .....	PAGE 21
-------	------------------	---------

# INDEX

---

## Through Hole

### Metric

S-POT	<b>NEW SIZES</b> .....	PAGE 22
S-POT 6G	<b>NEW</b> .....	PAGE 23
S-POT 7G	<b>NEW</b> .....	PAGE 24
S-POT +0.1	<b>NEW</b> .....	PAGE 25
S-LT-POT	<b>NEW</b> .....	PAGE 26
S-POT-LH	<b>NEW</b> .....	PAGE 27
S-POT-HB Weldon Shank	<b>NEW</b> .....	PAGE 28

### Metric Fine

S-POT	.....	PAGE 29
S-POT 6G	<b>NEW</b> .....	PAGE 30

### G (BSP)

S-POT	<b>NEW</b> .....	PAGE 31
-------	------------------	---------

### UNC

S-POT	<b>NEW</b> .....	PAGE 32
-------	------------------	---------

### UNF

S-POT	<b>NEW</b> .....	PAGE 33
-------	------------------	---------

### BSW

S-POT	<b>NEW</b> .....	PAGE 34
-------	------------------	---------

### BSF

S-POT	<b>NEW</b> .....	PAGE 35
-------	------------------	---------

### BA

S-POT	<b>NEW</b> .....	PAGE 36
-------	------------------	---------

# KEY FEATURES: S-TAP

---



1 General purpose

2 Accelerate chip evacuation  
Variable lead flute (PAT.)

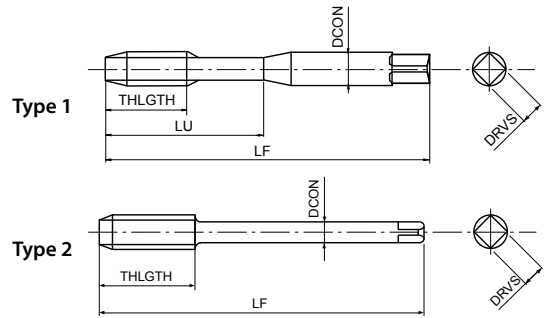
3 Also suitable for stainless steel

4 Steam oxide surface treatment

5 HSSE

# S-SFT

Threading | Cutting taps | Metric



- HSSE spiral-flute cutting tap for blind holes
- Steam oxide treatment
- General purpose tapping in steels and stainless steels

<b>P</b>	<b>P</b>	<b>P</b>	<b>P</b>	<b>M</b>	<b>K</b>	
C < 0,2%	0,25 < C < 0,4	C ≥ 0,45%	SCM	INOX	GGG	
10-15	8-14	8-14	7-11	7-12	7-14	m/min

<b>M</b>	<b>HSSE</b>	<b>OX</b>	<b>40°</b>	<b>ISO 2 6H</b>	<b>ISO 1 5H &lt; M1,4</b>	<b>C/2,5</b>		<b>DIN 371</b>	<b>DIN 376</b>
----------	-------------	-----------	------------	-----------------	---------------------------	--------------	--	----------------	----------------

EDP	TD	TP	LF	THLGTH	LU	DCON	DRVS	NOF	Type	DIN
48223111	1	0,25	40	-	5	2,5	2,1	2	1	371
48223112	1,1	0,25	40	-	5	2,5	2,1	2	1	371
48223113	1,2	0,25	40	-	5	2,5	2,1	2	1	371
48223115	1,4	0,3	40	-	6	2,5	2,1	2	1	371
48223118	1,6	0,35	40	-	7	2,5	2,1	2	1	371
48223119	1,7	0,35	40	-	8	2,5	2,1	2	1	371
48223120	1,8	0,35	40	-	8	2,5	2,1	2	1	371
48223125	2	0,4	45	4	10	2,8	2,1	2	1	371
48223127	2,2	0,45	45	5	11	2,8	2,1	2	1	371
48223128	2,3	0,4	45	4	12	2,8	2,1	2	1	371
48223133	2,5	0,45	50	4,5	13	2,8	2,1	2	1	371
48223136	2,6	0,45	50	4,5	13	2,8	2,1	2	1	371
48223138	3	0,5	56	5	18	3,5	2,7	3	1	371
48223142	3,5	0,6	56	6	20	4	3	3	1	371
48223144	4	0,7	63	7	21	4,5	3,4	3	1	371
48223147	4,5	0,75	70	7,5	25	6	4,9	3	1	371
48223149	5	0,8	70	8	25	6	4,9	3	1	371
48223152	5,5	0,9	80	9	30	6	4,9	3	1	371
48223155	6	1	80	10	30	6	4,9	3	1	371
48223158	7	1	80	10	30	7	5,5	3	1	371
48223161	8	1,25	90	13	35	8	6,2	3	1	371
48223165	9	1,25	90	13	35	9	7	3	1	371
48223169	10	1,5	100	15	39	10	8	3	1	371
48223140	3	0,5	56	5	-	2,2	-	3	2	376
48223185	4	0,7	63	7	-	2,8	2,1	3	2	376
48223150	5	0,8	70	8	-	3,5	2,7	3	2	376
48223187	6	1	80	10	-	4,5	3,4	3	2	376
48223159	7	1	80	10	-	5,5	4,3	3	2	376
48223188	8	1,25	90	13	-	6	4,9	3	2	376
48223166	9	1,25	90	13	-	7	5,5	3	2	376
48223189	10	1,5	100	15	-	7	5,5	3	2	376
48223175	11	1,5	100	15	-	8	6,2	3	2	376
48223179	12	1,75	110	18	-	9	7	4	2	376
48223191	14	2	110	20	-	11	9	4	2	376
48223202	16	2	110	20	-	12	9	4	2	376
48223214	18	2,5	125	25	-	14	11	4	2	376
48223228	20	2,5	140	25	-	16	12	4	2	376
48223238	22	2,5	140	25	-	18	14,5	4	2	376
48223247	24	3	160	30	-	18	14,5	4	2	376

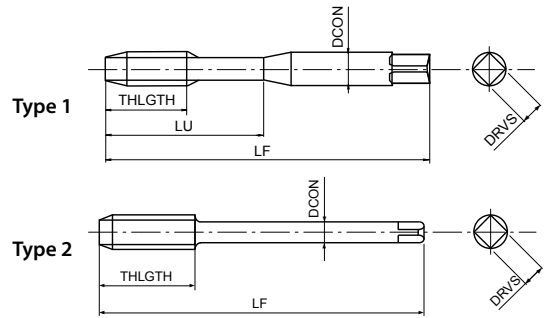
Threading | Cutting taps

Metric



# S-SFT 7G

Threading | Cutting taps | Metric



- HSSE spiral-flute cutting tap for blind holes
- Steam oxide treatment
- General purpose tapping in steels and stainless steels
- For 7G internal thread tolerance

<b>P</b> C < 0,2%	<b>P</b> 0,25 < C < 0,4	<b>P</b> C ≥ 0,45%	<b>P</b> SCM	<b>M</b> INOX	<b>K</b> GGG	
10-15	8-14	8-14	7-11	7-12	7-14	m/min

<b>M</b>	<b>HSSE</b>	<b>OX</b>	<b>40°</b>	<b>7G</b>	<b>C/2,5</b>	<b>DIN 371</b>	<b>DIN 376</b>
----------	-------------	-----------	------------	-----------	--------------	----------------	----------------

EDP	TD	TP	Oversize	LF	THLGTH	LU	DCON	DRVS	NOF	Type	DIN
48274125	2	0,4	0,0380	45	3,2	10	2,8	2,1	2	1	371
48274133	2,5	0,45	0,0400	50	3,6	13	2,8	2,1	2	1	371
48274138	3	0,5	0,0400	56	4	18	3,5	2,7	3	1	371
48274144	4	0,7	0,0440	63	5,6	21	4,5	3,4	3	1	371
48274149	5	0,8	0,0480	70	6,4	25	6	4,9	3	1	371
48274155	6	1	0,0520	80	8	30	6	4,9	3	1	371
48274161	8	1,25	0,0560	90	10	35	8	6,2	3	1	371
48274169	10	1,5	0,0640	100	12	39	10	8	3	1	371
48274179	12	1,75	0,0680	110	14	-	9	7	4	2	376
48274191	14	2	0,0760	110	16	-	11	9	4	2	376
48274202	16	2	0,0760	110	16	-	12	9	4	2	376

Threading | Cutting taps

Metric









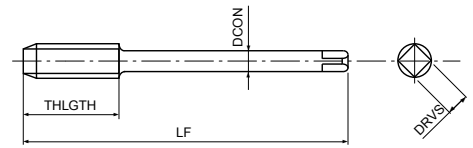






# S-SFT

Threading | Cutting taps | Metric Fine



- HSSSE spiral-flute cutting tap for blind holes
- Steam oxide treatment
- General purpose tapping in steels and stainless steels

<b>P</b>	<b>P</b>	<b>P</b>	<b>P</b>	<b>M</b>	<b>K</b>	
C < 0,2%	0,25 < C < 0,4	C ≥ 0,45%	SCM	INOX	GGG	
10-15	8-14	8-14	7-11	7-12	7-14	m/min

<b>MF</b>	<b>HSSE</b>	<b>OX</b>	<b>40°</b>	<b>ISO 2 6H</b>	<b>C/2,5</b>		<b>DIN 374</b>
-----------	-------------	-----------	------------	-----------------	--------------	--	----------------

EDP	TD	TP	LF	THLGTH	DCON	DRVS	NOF	DIN
48223139	3	0,35	56	4	2,2	-	3	374
48223145	4	0,5	63	5,6	2,8	2,1	3	374
48223151	5	0,5	70	6,4	3,5	2,7	3	374
48223157	6	0,5	80	8	4,5	3,4	3	374
48223156	6	0,75	80	8	4,5	3,4	3	374
48223163	8	0,75	80	10	6	4,9	3	374
48223162	8	1	90	10	6	4,9	3	374
48223167	9	1	90	10	7	5,5	3	374
48223172	10	0,75	90	12	7	5,5	3	374
48223171	10	1	90	12	7	5,5	3	374
48223170	10	1,25	100	12	7	5,5	3	374
48223176	11	1	90	12	8	6,2	3	374
48223182	12	1	100	14	9	7	4	374
48223181	12	1,25	100	14	9	7	4	374
48223180	12	1,5	100	14	9	7	4	374
48223194	14	1	100	16	11	9	4	374
48223193	14	1,25	100	16	11	9	4	374
48223192	14	1,5	100	16	11	9	4	374
48223204	16	1	100	16	12	9	4	374
48223203	16	1,5	100	16	12	9	4	374
48223218	18	1	110	20	14	11	4	374
48223216	18	1,5	110	20	14	11	4	374
48223232	20	1	125	20	16	12	4	374
48223230	20	1,5	125	20	16	12	4	374
48223220	20	2	140	20	16	12	4	374
48223241	22	1	125	20	18	14,5	4	374
48223240	22	1,5	125	20	18	14,5	4	374
48223239	22	2	140	20	18	14,5	4	374
48223251	24	1	140	20	18	14,5	4	374
48223250	24	1,5	140	24	18	14,5	4	374
48223249	24	2	140	24	18	14,5	4	374

Threading | Cutting taps

Metric Fine

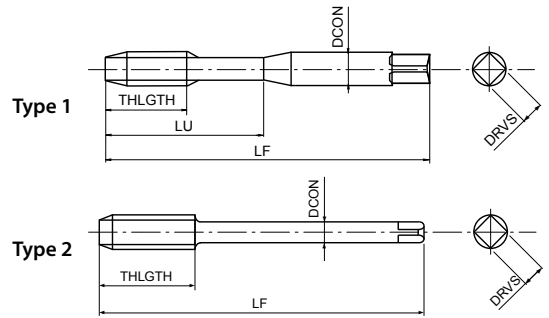






# S-SFT

Threading | Cutting taps | UNC



- HSSSE spiral-flute cutting tap for blind holes
- Steam oxide treatment
- General purpose tapping in steels and stainless steels

Threading | Cutting taps

<b>P</b> C < 0,2%	<b>P</b> 0,25 < C < 0,4	<b>P</b> C ≥ 0,45%	<b>P</b> SCM	<b>M</b> INOX	<b>K</b> GGG	m/min
10-15	8-14	8-14	7-11	7-12	7-14	
<b>UNC</b>	<b>HSSE</b>	<b>OX</b>	<b>40°</b>	<b>ANSI 2B</b>	<b>C/2,5</b>	<b>DIN 2184-1</b>

EDP	TD	TP	LF	THLGTH	LU	DCON	DRVS	NOF	Type	DIN
48223453	2	56	45	3,6	11	2,8	2,1	2	1	2184-1
48223455	3	48	50	3,6	13	2,8	2,1	2	1	2184-1
48223457	4	40	56	5,1	18	3,5	2,7	2	1	2184-1
48223459	5	40	56	5,1	18	3,5	2,7	3	1	2184-1
48223461	6	32	56	6,4	20	4	3	3	1	2184-1
48223464	8	32	63	6,4	21	4,5	3,4	3	1	2184-1
48223466	10	24	70	8,5	25	6	4,9	3	1	2184-1
48223468	12	24	80	8,5	30	6	4,9	3	1	2184-1
48223471	1/4	20	80	10,2	30	7	5,5	3	1	2184-1
48223474	5/16	18	90	11,3	35	8	6,2	3	1	2184-1
48223479	3/8	16	100	12,7	39	10	8	3	1	2184-1
48223484	7/16	14	100	14,5	-	8	6,2	3	2	2184-1
48223489	1/2	13	110	15,6	-	9	7	4	2	2184-1
48223494	9/16	12	110	16,9	-	11	9	4	2	2184-1
48223501	5/8	11	110	18,5	-	12	9	4	2	2184-1
48223515	3/4	10	125	25,4	-	14	11	4	2	2184-1
48223526	7/8	9	140	28,2	-	18	14,5	4	2	2184-1
48223538	1	8	160	31,8	-	18	14,5	4	2	2184-1
48223997	1 1/8	7	180	36	-	22	18	4	2	2184-1
48223998	1 1/4	7	180	36	-	22	18	4	2	2184-1
48223999	1 1/2	6	200	42	-	28	22	4	2	2184-1







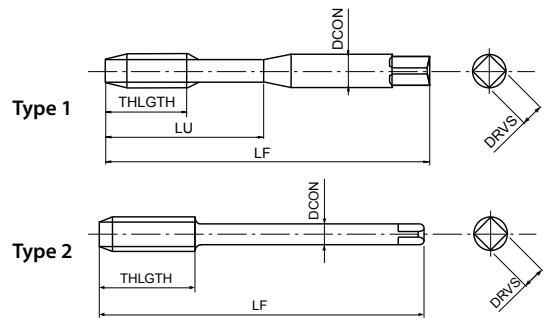






# S-POT

Threading | Cutting taps | Metric



- HSSE spiral-point cutting tap for through holes
- Steam oxide treatment
- General purpose tapping in steels and stainless steels

Threading | Cutting taps

<b>P</b> C < 0,2%	<b>P</b> 0,25 < C < 0,4	<b>P</b> C ≥ 0,45%	<b>P</b> SCM	<b>M</b> INOX	<b>K</b> GGG	m/min
15-24	10-15	10-15	8-13	8-16	10-15	

<b>M</b>	<b>HSSE</b>	<b>OX</b>	<b>ISO 2 6H</b>	<b>ISO 1 5H &lt; M1,4</b>	<b>B/4</b>	<b>DIN 371</b>	<b>DIN 376</b>
----------	-------------	-----------	-----------------	---------------------------	------------	----------------	----------------

EDP	TD	TP	LF	THLGTH	LU	DCON	DRVS	NOF	Type	DIN
48224111	1	0,25	40	5	-	2,5	2,1	2	1	371
48224112	1,1	0,25	40	5	-	2,5	2,1	2	1	371
48224113	1,2	0,25	40	5	-	2,5	2,1	2	1	371
48224115	1,4	0,3	40	7	-	2,5	2,1	2	1	371
48224118	1,6	0,35	40	8	-	2,5	2,1	2	1	371
48224119	1,7	0,35	40	8	-	2,5	2,1	2	1	371
48224120	1,8	0,35	40	8	-	2,5	2,1	2	1	371
48224125	2	0,4	45	8	-	2,8	2,1	2	1	371
48224127	2,2	0,45	45	9	-	2,8	2,1	2	1	371
48224128	2,3	0,4	45	9	-	2,8	2,1	2	1	371
48224133	2,5	0,45	50	9	-	2,8	2,1	2	1	371
48224136	2,6	0,45	50	9	-	2,8	2,1	2	1	371
48224138	3	0,5	56	11	18	3,5	2,7	3	1	371
48224142	3,5	0,6	56	12	20	4	3	3	1	371
48224144	4	0,7	63	13	21	4,5	3,4	3	1	371
48224147	4,5	0,75	70	16	25	6	4,9	3	1	371
48224149	5	0,8	70	16	25	6	4,9	3	1	371
48224152	5,5	0,9	80	17	30	6	4,9	3	1	371
48224155	6	1	80	19	30	6	4,9	3	1	371
48224158	7	1	80	19	30	7	5,5	3	1	371
48224161	8	1,25	90	22	35	8	6,2	3	1	371
48224165	9	1,25	90	22	35	9	7	3	1	371
48224169	10	1,5	100	24	39	10	8	3	1	371
48224140	3	0,5	56	11	-	2,2	-	3	2	376
48224185	4	0,7	63	13	-	2,8	2,1	3	2	376
48224150	5	0,8	70	16	-	3,5	2,7	3	2	376
48224187	6	1	80	19	-	4,5	3,4	3	2	376
48224159	7	1	80	19	-	5,5	4,3	3	2	376
48224188	8	1,25	90	22	-	6	4,9	3	2	376
48224166	9	1,25	90	22	-	7	5,5	3	2	376
48224189	10	1,5	100	24	-	7	5,5	3	2	376
48224175	11	1,5	100	24	-	8	6,2	3	2	376
48224179	12	1,75	110	28	-	9	7	3	2	376
48224191	14	2	110	30	-	11	9	3	2	376
48224202	16	2	110	32	-	12	9	3	2	376
48224214	18	2,5	125	34	-	14	11	3	2	376
48224228	20	2,5	140	34	-	16	12	3	2	376
48224238	22	2,5	140	34	-	18	14,5	3	2	376
48224247	24	3	160	38	-	18	14,5	3	2	376

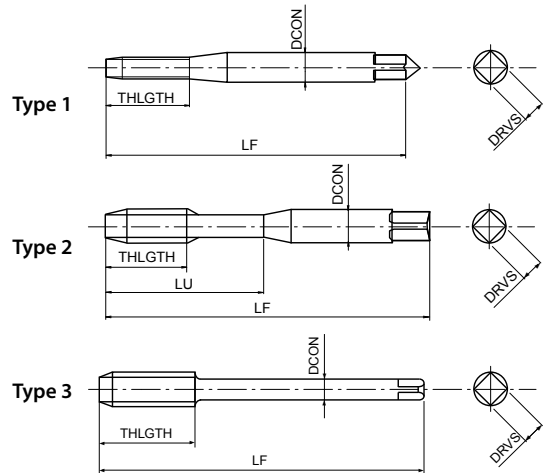


# S-POT 7G

Threading | Cutting taps | Metric



- HSSE spiral-point cutting tap for through holes
- Steam oxide treatment
- General purpose tapping in steels and stainless steels
- For 7G internal thread tolerance



Threading | Cutting taps

<b>P</b> C < 0,2%	<b>P</b> 0,25 < C < 0,4	<b>P</b> C ≥ 0,45%	<b>P</b> SCM	<b>M</b> INOX	<b>K</b> GGG	
15-24	10-15	10-15	8-13	8-16	10-15	m/min

<b>M</b>	<b>HSSE</b>	<b>OX</b>	<b>7G</b>	<b>B/4</b>	<b>DIN 371</b>	<b>DIN 376</b>
----------	-------------	-----------	-----------	------------	----------------	----------------

EDP	TD	TP	Oversize	LF	THLGTH	LU	DCON	DRVS	NOF	Type	DIN
48273125	2	0,4	0,0380	45	8	-	2,8	2,1	2	1	371
48273133	2,5	0,45	0,0400	50	9	-	2,8	2,1	2	1	371
48273138	3	0,5	0,0400	56	11	18	3,5	2,7	3	2	371
48273144	4	0,7	0,0440	63	13	21	4,5	3,4	3	2	371
48273149	5	0,8	0,0480	70	16	25	6	4,9	3	2	371
48273155	6	1	0,0520	80	19	30	6	4,9	3	2	371
48273161	8	1,25	0,0560	90	22	35	8	6,2	3	2	371
48273169	10	1,5	0,0640	100	24	39	10	8	3	2	371
48273179	12	1,75	0,0680	110	28	-	9	7	3	3	376
48273191	14	2	0,0760	110	30	-	11	9	3	3	376
48273202	16	2	0,0760	110	32	-	12	9	3	3	376

Metric





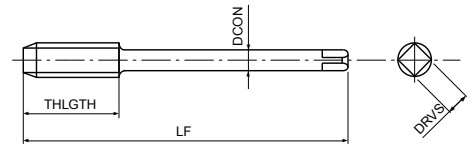






# S-POT

Threading | Cutting taps | Metric Fine



- HSSE spiral-point cutting tap for through holes
- Steam oxide treatment
- General purpose tapping in steels and stainless steels

<b>P</b> C < 0,2%	<b>P</b> 0,25 < C < 0,4	<b>P</b> C ≥ 0,45%	<b>P</b> SCM	<b>M</b> INOX	<b>K</b> GGG	
15-24	10-15	10-15	8-13	8-16	10-15	m/min
<b>MF</b>	<b>HSSE</b>	<b>OX</b>	<b>ISO 2 6H</b>	<b>B/4</b>		<b>DIN 374</b>

EDP	TD	TP	LF	THLGTH	DCON	DRVS	NOF	DIN
48224139	3	0,35	56	9	2,2	-	3	374
48224145	4	0,5	63	10	2,8	2,1	3	374
48224151	5	0,5	70	12	3,5	2,7	3	374
48224157	6	0,5	80	14	4,5	3,4	3	374
48224156	6	0,75	80	14	4,5	3,4	3	374
48224163	8	0,75	80	18	6	4,9	3	374
48224162	8	1	90	22	6	4,9	3	374
48224167	9	1	90	22	7	5,5	3	374
48224172	10	0,75	90	20	7	5,5	3	374
48224171	10	1	90	20	7	5,5	3	374
48224170	10	1,25	100	24	7	5,5	3	374
48224176	11	1	90	20	8	6,2	3	374
48224182	12	1	100	22	9	7	3	374
48224181	12	1,25	100	22	9	7	3	374
48224180	12	1,5	100	22	9	7	3	374
48224194	14	1	100	22	11	9	3	374
48224193	14	1,25	100	22	11	9	3	374
48224192	14	1,5	100	22	11	9	3	374
48224204	16	1	100	22	12	9	3	374
48224203	16	1,5	100	22	12	9	3	374
48224218	18	1	110	25	14	11	3	374
48224216	18	1,5	110	25	14	11	3	374
48224232	20	1	125	25	16	12	3	374
48224230	20	1,5	125	25	16	12	3	374
48224220	20	2	140	34	16	12	3	374
48224241	22	1	125	25	18	14,5	3	374
48224240	22	1,5	125	25	18	14,5	3	374
48224239	22	2	140	34	18	14,5	3	374
48224251	24	1	140	28	18	14,5	3	374
48224250	24	1,5	140	28	18	14,5	3	374
48224249	24	2	140	28	18	14,5	3	374

Threading | Cutting taps

Metric Fine





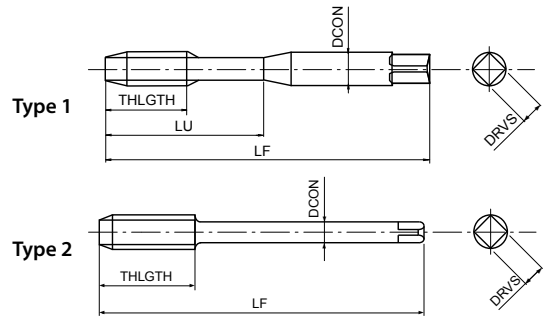






# S-POT

Threading | Cutting taps | UNF



- HSSE spiral-point cutting tap for through holes
- Steam oxide treatment
- General purpose tapping in steels and stainless steels

<b>P</b> ●	<b>P</b> ●	<b>P</b> ●	<b>P</b> ●	<b>M</b> ●	<b>K</b> ○	
C < 0,2%	0,25 < C < 0,4	C ≥ 0,45%	SCM	INOX	GGG	
15-24	10-15	10-15	8-13	8-16	10-15	m/min

<b>UNF</b>	<b>HSSE</b>	<b>OX</b>	<b>ANSI 2B</b>	<b>B/4</b>		<b>DIN 2184-1</b>	<b>DIN 2184-1</b>
------------	-------------	-----------	----------------	------------	--	-------------------	-------------------

EDP	TD	TP	LF	THLGTH	LU	DCON	DRVS	NOF	Type	DIN
48224454	2	64	45	-	9	2,8	2,1	2	1	2184-1
48224456	3	56	50	-	9	2,8	2,1	2	1	2184-1
48224458	4	48	56	11	18	3,5	2,7	2	1	2184-1
48224460	5	44	56	11	18	3,5	2,7	3	1	2184-1
48224462	6	40	56	12	20	4	3	3	1	2184-1
48224465	8	36	63	13	21	4,5	3,4	3	1	2184-1
48224467	10	32	70	16	25	6	4,9	3	1	2184-1
48224469	12	28	80	17	30	6	4,9	3	1	2184-1
48224472	1/4	28	80	19	30	7	5,5	3	1	2184-1
48224476	5/16	24	90	22	35	8	6,2	3	1	2184-1
48224481	3/8	24	90	20	35	10	8	3	1	2184-1
48224486	7/16	20	100	24	-	8	6,2	3	2	2184-1
48224491	1/2	20	100	22	-	9	7	3	2	2184-1
48224496	9/16	18	100	22	-	11	9	3	2	2184-1
48224504	5/8	18	100	22	-	12	9	3	2	2184-1
48224517	3/4	16	110	25	-	14	11	3	2	2184-1
48224528	7/8	14	125	25	-	18	14,5	3	2	2184-1
48224539	1	12	140	28	-	18	14,5	3	2	2184-1









[www.osgeurope.com](http://www.osgeurope.com)



## SWEDEN

Branch office of OSG SCANDINAVIA  
Singelgatan 7  
212 28 Malmö  
Sweden  
Tel: +46 40 41 22 55  
osg@osg-scandinavia.com

## OSG SCANDINAVIA

(For Scandinavian countries)  
Langebjergvaenget 16  
4000 Roskilde  
Denmark  
Tel: +45 46 75 65 55  
osg@osg-scandinavia.com

## OSG NETHERLANDS

Bedrijfsweg 5  
3481 MG Harmelen  
The Netherlands  
Tel: +31 348 44 2764  
Fax: +31 348 44 2144  
info@osg-nl.com

## OSG UK

Kelsey Close, Attleborough Fields Ind Est,  
CV11 6RS, Nuneaton  
United Kingdom  
Tel: +44 1827 720 013  
sales@osg-uk.com

## OSG EUROPE LOGISTICS

Avenue Lavoisier 1  
B-1300 Z.I. Wavre - Nord  
Belgium  
Tel: +32 10 23 05 07  
Fax: +32 10 23 05 51  
info@osgeurope.com

## OSG BELUX

Avenue Lavoisier 1  
B-1300 Z.I. Wavre - Nord  
Belgium  
Tel: +32 10 23 05 11  
Fax: +32 10 23 05 31  
info@osg-belgium.com

## OSG IBÉRICA

Bekolarra 4  
E - 01010 Vitoria-Gasteiz  
Spain  
Tel: +34 945 242 400  
Fax: +34 945 228 883  
osg.iberica@osg-ib.com

## OSG FRANCE

Parc Icade, Paris Nord 2  
Immeuble "Le Rimbaud"  
22 Avenue des Nations  
CS66191 - 93420 Villepinte  
France  
Tel: +33 1 49 90 10 10  
Fax: +33 1 49 90 10 15  
sales@osg-france.com

## OSG ITALY

Via Ferrero, 65 A/B  
I - 10098 Rivoli  
Italy  
Tel: +39 0117705211  
Fax: +39 0117705215  
info@osg-italia.it





**CZECH REPUBLIC, SLOVAKIA, HUNGARY**

OSG Europe Logistics S.A.  
Slovakia, organizačná zložka  
Račianska 22/A, Bratislava 831 02  
Slovakia  
Tel.: +421 24 32 91 295  
info@osgeurope.com

**OSG POLAND**

ul. Spółdzielcza 57  
05-074 Halinów  
Polska  
Tel: +22 760 82 71  
Mob. +48 570 677 711  
osg@osg-poland.com

**OSG RUSSIA**

Butlerova street, 17B, office 5069  
117342 Moscow  
Russia  
Tel: +7 (495) 150 41 54  
info@osg-russia.com

**ROMSAN INTERNATIONAL CO. SRL**

Reprezentant Exclusiv OSG  
25C, Bucuresti-Magurele Street  
051431 Bucuresti  
România  
Tel: +40 21 322 07 47  
Fax: +40 21 321 56 00  
romsan.int@romsan.ro

**OSG TURKEY**

Rami Kışla Cad.No:56 Eyüp  
Istanbul 34056  
Turkey  
Tel: +90 212 565 24 00  
Fax: +90 212 565 44 00  
info@osg-turkey.com

**Vischer & Bolli AG**

Machining and Workholding  
Im Schossacher 17  
CH-8600 Dübendorf  
Schweiz  
Tel.: +41 44 802 15 15  
Fax: +41 44 802 15 95  
info@vb-tools.com

**OSG GERMANY**

Karl-Ehmann-Str. 25  
D - 73037 Göppingen  
Germany  
Tel: +49 7161 6064 - 0  
Fax: +49 7161 6064 - 444  
info@osg-germany.de



shaping your dreams

#### **OSG EUROPE LOGISTICS**

Avenue Lavoisier 1  
B-1300 Z.I. Wavre - Nord - Belgium  
Tel: +32 10 23 05 07  
Fax: +32 10 23 05 51  
info@osgeurope.com

#### **OSG BELUX**

Avenue Lavoisier 1  
B-1300 Z.I. Wavre - Nord - Belgium  
Tel: +32 10 23 05 11  
Fax: +32 10 23 05 31  
info@osg-belgium.com

#### **OSG FRANCE**

Parc Icade, Paris Nord 2  
Immeuble "Le Rimbaud"  
22 Avenue des Nations  
CS66191 - 93420 Villepinte - France  
Tel: +33 1 49 90 10 10  
Fax: +33 1 49 90 10 15  
sales@osg-france.com

#### **OSG NETHERLANDS**

Bedrijfsweg 5 - 3481 MG Harmelen  
Tel: +31 348 44 2764  
Fax: +31 348 44 2144  
info@osg-nl.com

#### **OSG UK**

Kelsey Close, Attleborough Fields Ind Est,  
CV11 6RS, Nuneaton, United Kingdom.  
Tel: +44 1827 720 013  
uk\_sales@osg-uk.com

#### **CZECH, SLOVAKIA, HUNGARY**

OSG Europe Logistics S.A.  
Slovakia organizacna zlozka  
Racianská 22/A, SK-83102 Bratislava  
Slovakia  
Tel. +421 24 32 91 295  
Orders-osgsvk@osgeurope.com

#### **OSG POLAND Sp. z.o.o.**

Spółdzielcza 57  
05-074 Halinów - Poland  
Tel: +22 760 82 71  
Fax: +22 760 82 71  
osg@osg-poland.com

#### **OSG GERMANY**

Karl-Ehmann-Str. 25  
D - 73037 Göppingen - Germany  
Tel: +49 7161 6064 - 0  
Fax: +49 7161 6064 - 444  
info@osg-germany.de

#### **OSG SCANDINAVIA**

(For Scandinavian countries)  
Langebjergvaenget 16  
4000 Roskilde - Denmark  
Tel: +45 46 75 65 55  
Fax: +45 46 75 67 00  
osg@osg-scandinavia.com

#### **SWEDEN**

Branch office of OSG SCANDINAVIA  
Singelgatan 7  
212 28 Malmö - Sweden  
Tel: +46 40 41 22 55  
osg@osg-scandinavia.com

#### **OSG IBERICA**

Bekolarra 4  
E - 01010 Vitoria-Gasteiz - Spain  
Tel: +34 945 242 400  
Fax: +34 945 228 883  
osg.iberica@osg-ib.com

#### **RUSSIA**

Butlerova street, 17B, office 5069  
117342 Moscow - Russia  
Tel: +7 (495) 150 41 54  
info@osg-russia.com

#### **OSG TURKEY**

Rami Kişla Cad.No:56 Eyüp  
Istanbul 34056 - Turkey  
Tel:+90 212 565 24 00  
Fax: +90 212 565 44 00  
info@osg-turkey.com

#### **ROMSAN INTERNATIONAL CO. SRL**

Reprezentant Exclusiv OSG  
25C, Bucuresti-Magurele Street  
051431 Bucuresti - România  
Tel: +40 21 322 07 47  
Fax: +40 21 321 56 00  
romsan.int@romsan.ro

#### **AUSTRIA**

Branch office of OSG GERMANY  
Messestraße 11  
A-6850 Dornbirn  
Tel: +49 7161 6064-0  
Fax: +49 7161 6064-444  
info@osg-germany.de

#### **OSG ITALIA**

Via Ferrero, 65 A/B3  
I - 10098 Rivoli - Italy  
Tel: +39 0117705211  
Fax: +39 0117705215  
info@osg-italia.it

#### **Vischer & Bolli AG**

Machining and Workholding  
Im Schossacher 17  
CH-8600 Dübendorf  
T +41 44 802 15 15  
F +41 44 802 15 95  
info@vb-tools.com

**OSG EUROPE LOGISTICS S.A.**

02/2023 - All rights reserved. © OSG Europe 2023

The contents of this catalogue are provided to you for viewing only. They are not intended for reproduction either in part or in whole in this or other medium. They cannot be copied, used to create derivation work or used for any reason, by means without the express, written permission of the copyright owner. If prices are stated, they are netto unit-prices and any eventual tax(es) have to be added. The company is not responsible for any printing error in technical, price and/or any other data.

Tool specifications subject to change without notice.

[www.osgeurope.com](http://www.osgeurope.com)

